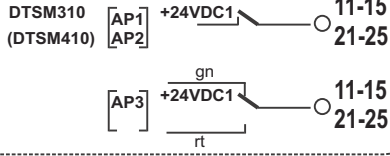
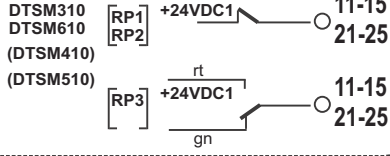


**+24VDC2
bei Galvanischer Trennung**

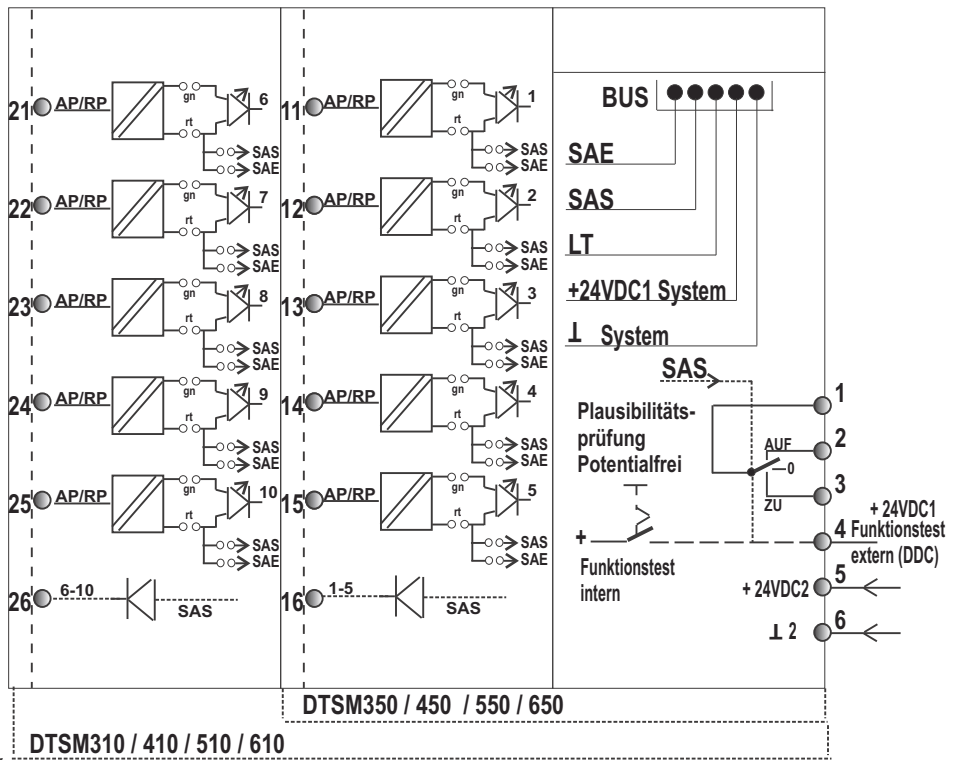
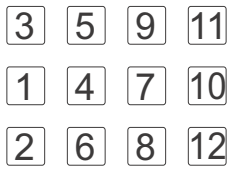
Arbeitsstromprinzip



Ruhestromprinzip



Jumperposition



**+24VDC2
bei Galvanischer Trennung
Ruhestromprinzip**

